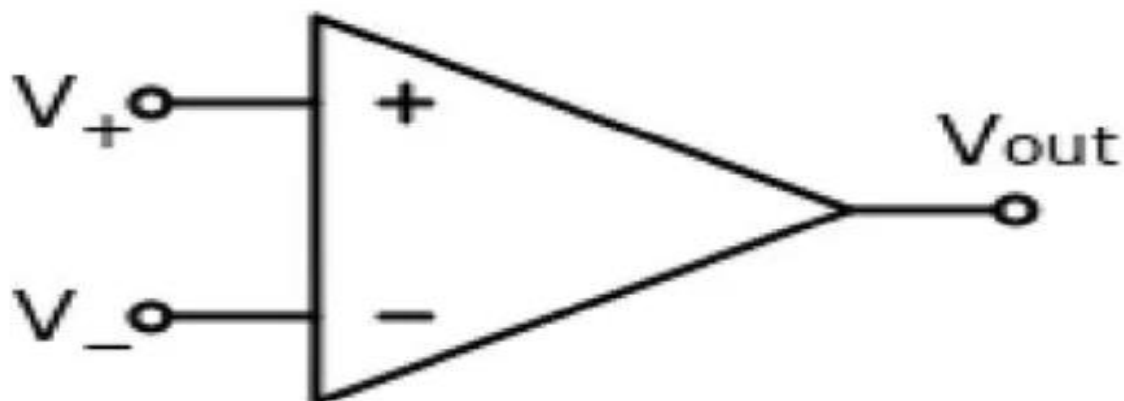


№13 ДӘРІС Санды компараторлар (Цифровые компараторы)

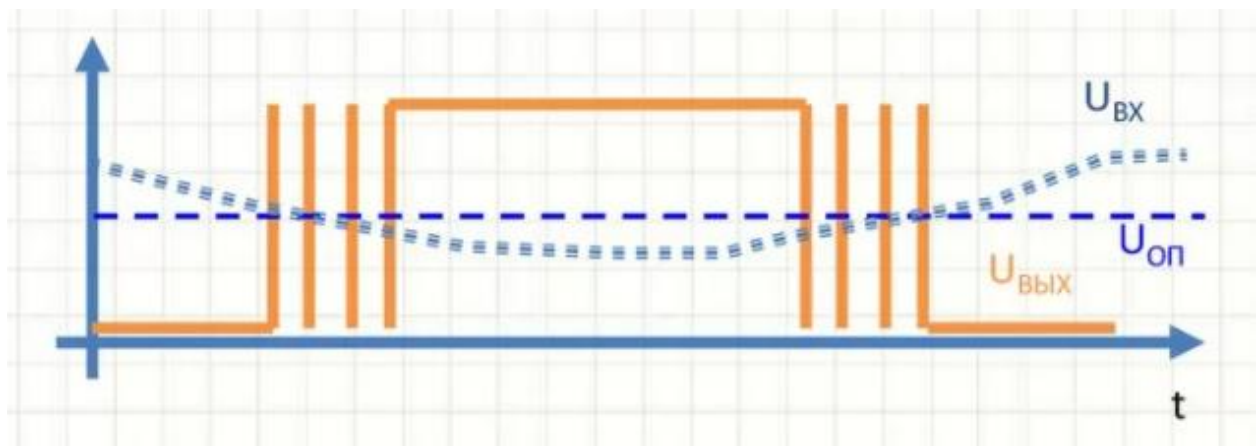
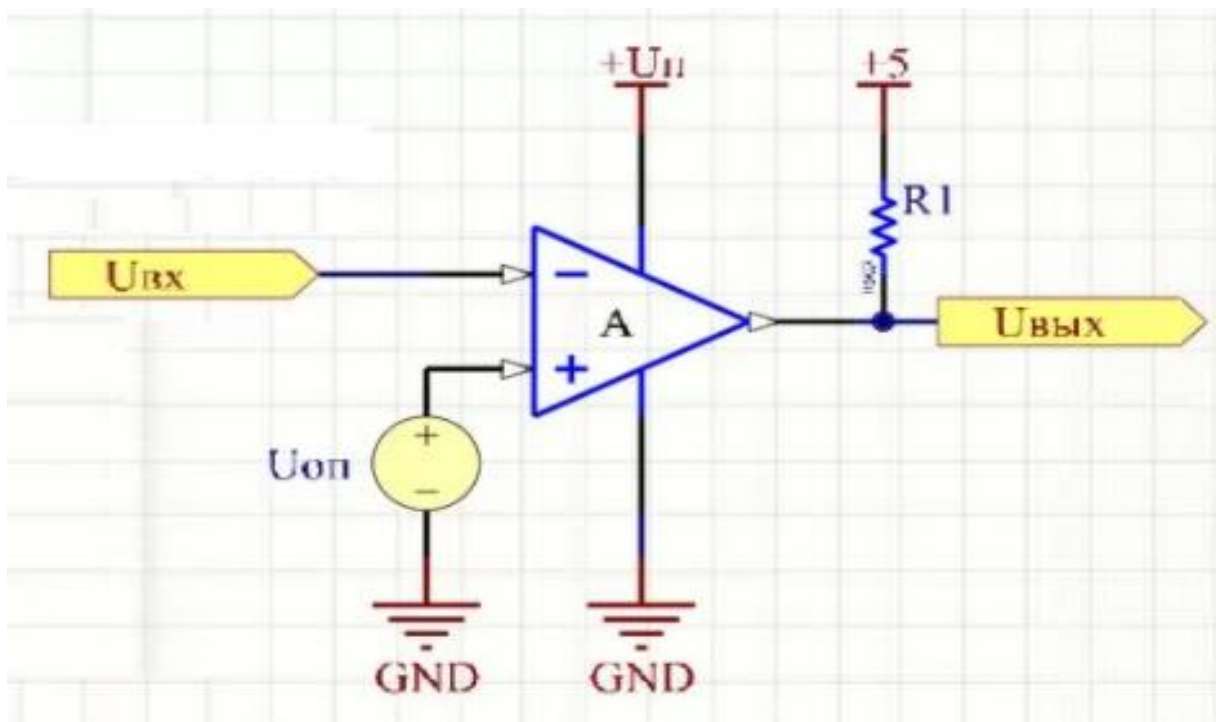
Компаратор – Кез-келген шаманы салыстыруға арналған санды құрылғы компаратор деп аталады (латын тілінде comparare – «салыстыру» деген ұғымды білдіреді).



```
double Vplus, Vminus, Vout
Vplus=2.45;
Vminus=1.12;
If Vplus>Vminus
THEN Vout=1
ELSE Vout=0
```

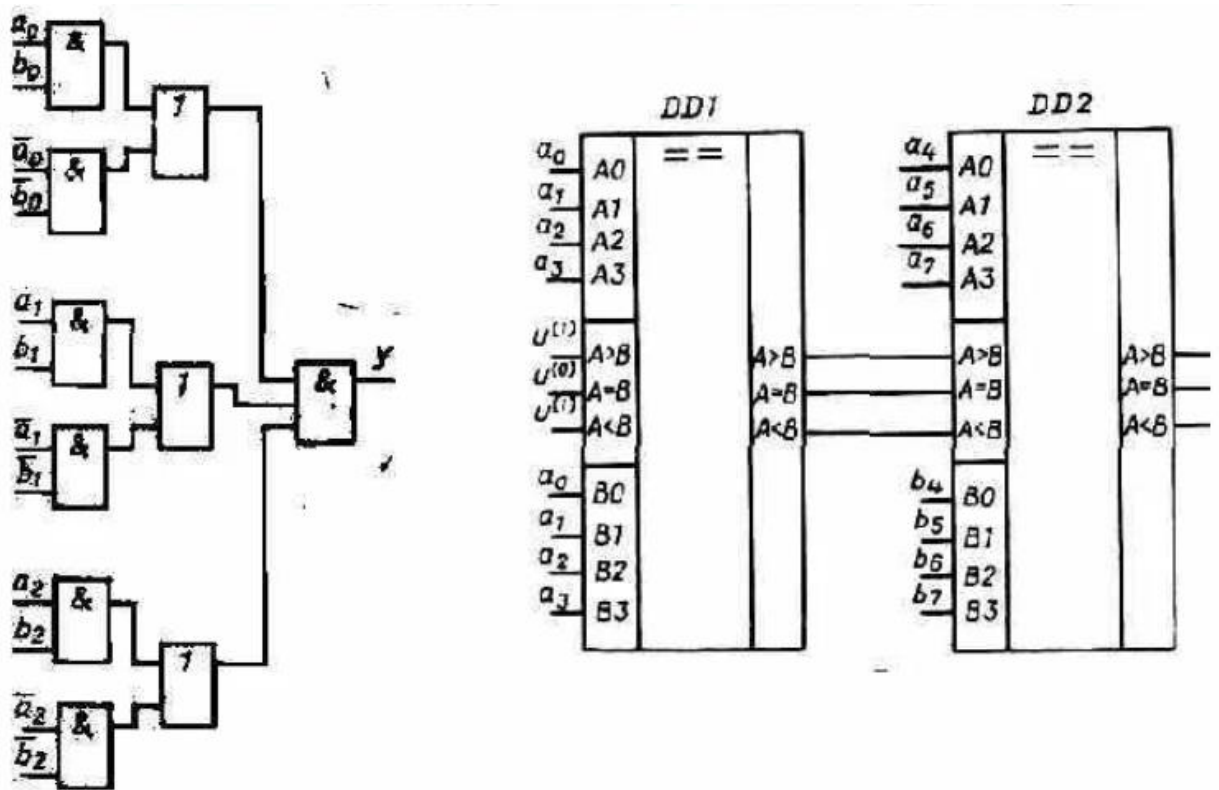
Кірістердің біріне тұрақты сигнал қолданылады, оны анықтамалық сигнал деп атайды. Ол салыстыру үшін анықтама ретінде қолданылады. Екіншісі тексерілген сигналды қабылдайды. Сигнал шығу кезінде жағдайға байланысты күйін өзгертетін транзистор бар ол төмендегідей:

- Тікелей кернеу кернеуге қарағанда жоғары бұл жағдайда транзистор ашық күйде болады;
- Кері кіріс кернеуі тікелей жабық кернеуден жоғары;



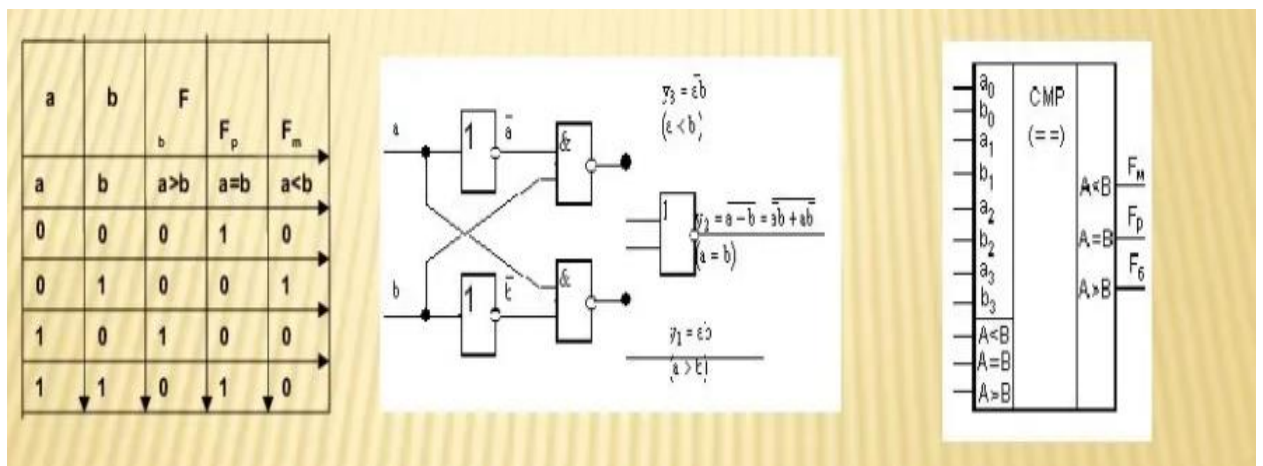
Аналогты компаратрдың сұлбасы

Компараторлар электр сигналдарын өлшеу тізбектерінде және аналогты-цифрлық түрлендіргіштерде қолданылады. Логикалық тізбектерде «НЕМЕСЕ» және «ТЕРІСТЕУ» элементтер жұмыс істейді, олар да компараторлар болып табылады. Тиісінше, бұл компонентті қолдану нақты мысалдармен шектелмейді, өйткені ол бүкіл уақытта қолданылады.



Санды компаратордың сұлбасы

Салыстыру құрылғысын кез-келген жедел күшейткіштен жасауға болатындығын ескеру керек, бірақ керісінше емес. Салыстыру күші жеткілікті жоғары. Тиісінше, оның кірістері олардың арасындағы кернеу айырмашылығына өте сезімтал. Бірнеше милливольттің сәйкес келмеуі шығыс кернеуін айтарлықтай өзгертеді.



Бір разрядты санды компаратордың сұлбасы



<https://www.youtube.com/watch?v=Qwf568TmuSA>

<https://principraboty.ru/komparator-princip-raboty/>